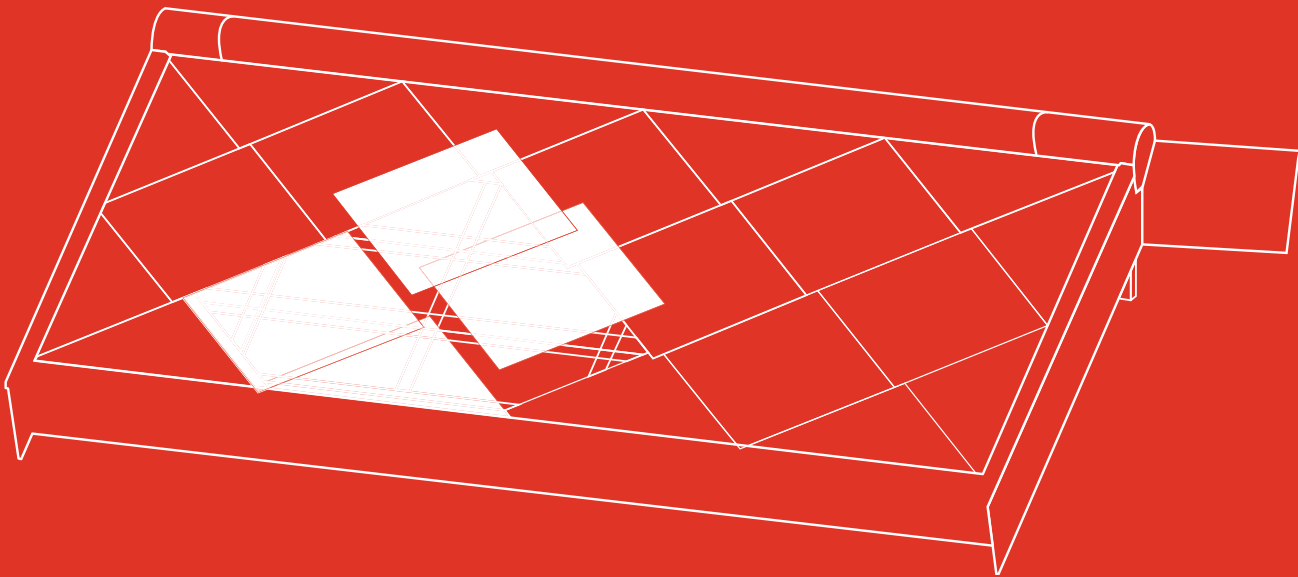


STENI PROTEGO

Montasjeveiledning RS300 NO

INNHOLD

| | |
|----|----------------|
| 02 | Generelt |
| 03 | Kalkulasjon |
| 04 | Modulmål |
| 04 | Sløyfe og lekt |
| 05 | Leggeanvisning |
| 06 | Helformat |
| 06 | Halvformat |
| 07 | Tilbehør |



Steni Protego er en robust og værbestandig takplate. Takplaten er fremstilt av steinkompositt og leveres med glatt eller ru overflate.

Estetikk

Steni Protego har en overflate som er slett og glatt med herdet lakk ac akryl. Steni Protego Sand har en ru overflate med natursand.

Format

Takplatene kommer i 595 x 595 mm og 1195 x 1195 mm. Hel - og halvformat.

Regler og bestemmelser

Anbefalt takvinklet fra 18° til 60°. Undertak skal være vanntett, med tilstrekkelig fall og konstruert slik at eventuelt vann fritt ledes ut og bort fra bygget.

Sløyfer og lekter. Minimum kvalitet C18, NS-INSTA 142 eller EN 338. Trykkimprignert virke klasse AB, NTR Dokument nr.1 [UC3 EN 335-1] eller NP5 EN 351-1. Innfestning forutsettes kontrollert mot stedlige vindforhold.

For takrenner, nedløp og beslag henvises til blikkenslager.

For snøfangere henvises til godkjent leverandør.

For øvrig taksikringsutstyr henvises til gjeldene lover og regler, arbeidstilsyn samt brann- og feiervesen.

Stedlig tilpassning vil alltid måtte påregnes!

Personlig og nødvendig verneutstyr skal alltid benyttes.

Valg av sløyfer, lekter og utførende montasje er kritisk for produktets tiltenkte funksjon og sikkerhet i bruk. [Upåregnelig bruk og følgeskader av dette er ikke Steni sitt ansvar].

Minimum krav til underlag [toleranse]

Utlegg av lekt ± 2 mm [maks 6 mm sammensatt toleranse avvik].

Garanti

40 år produktgaranti mot frostsprengning og delaminering.

Test / klassifisering

Brann; B(Roof)t2 EN 13501-5

Slag; Godkjent DS 1133 [Annex A]

Vind; Euro Class, se tabell "prosjektering"

Regn; Godkjent DS/CEN/TR 15601:2012

Henvisninger

Produktliste

Helse miljø og sikkerhet, [HMS]

Mottak, lagring, transport og håndtering

Bearbeidelse

Vedlikehold og rengjøring [DV]

Produktbeskrivelse

Teknisk datablad

www.steni.no

Kalkulasjon

Full utnyttelse av formater, forutsetter en plan takflate utformet som et rektangel eller et kvadrat som er tilpasset systemets modulmål.

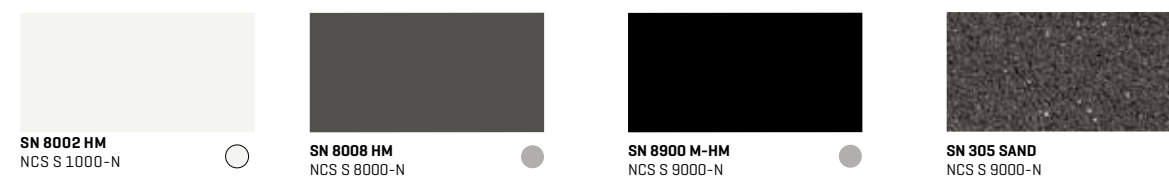
Tak med avvikende modulmål medfører stedlig tilpassing med varierende materialsvinn!

Antall halvformater beregnes ut fra lengde, bredde og symetri. Arealet justeres deretter for bergning av antall plater helformater. Halvformater leveres kun som par [bestilles halvformat til takfot medfølger også halvformat til møne og tilsvarende for sider]. Formater utover hel- og halvformater må stedlig tilpasses.

| Materialer | Enhet | 595 x 595 | 1195 x 1195 | Notat |
|--|----------------|-----------|-------------|--|
| Areal plate [brutto] | m ² | 0,35 | 1,43 | Helformat |
| Antall plater pr m ² takflate [netto] | stk | 3,25 | 0,75 | Helformat |
| Antall skruer [4,8*50 mm] | m ² | 3,3 | 3,0 | Benyttes for 2 og 3 platetykkelser, synlig |
| Antall skruer [4,8*50 mm] | m | 3 | 3 | Kantavslutning [omkrets], synlig |
| Antall skiferstift [2,8 x 40 mm] | m ² | 10,2 | 3,8 | Benyttes for 1 platetykkelse, skjult |

| Prosjektering | Enhet | STENI Protego | | STENI Protego Sand | |
|-----------------------------|-------------------|---------------|-------------|--------------------|-------------|
| | | 595 x 595 | 1195 x 1195 | 595 x 595 | 1195 x 1195 |
| Tykkelse | mm | 6,0 | 6,0 | 5,5 | 5,5 |
| Egenlast pr. plate | kg | 4,2 | 17,1 | 3,9 | 15,7 |
| Egenlast pr. m ² | kg | 12,5 | 12,0 | 11,5 | 11,0 |
| Hulldiameter boring i plate | mm | 6,5 | 6,5 | 6,5 | 6,5 |
| Maks vindlast [sug] | kN/m ² | 1,2 | 2,0 | 1,2 | 2,0 |
| Maks vindlast [sug] | kg/m ² | 120 | 200 | 120 | 200 |

STANDARD OVERFLATER ○ Prøvene angitt med en hvit prikk har lys kjernefarge som standard. ● Prøvene angitt med en grå prikk har mørk kjernefarge som standard.



Andre farger og overflater kan tilpasses prosjekt.

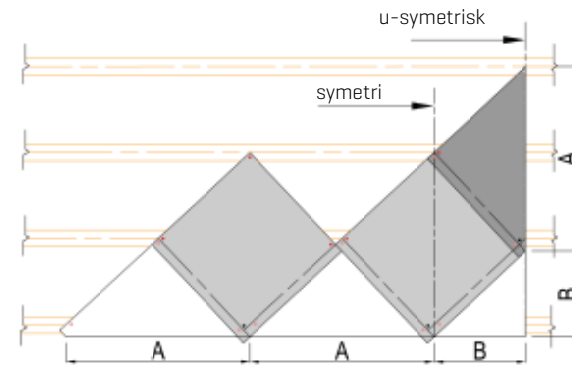


Modulmål

For symmetrisk utførelse med minimalt svinn forutsettes en plan takflate utformet som et rektangel eller et kvadrat. Lengde og bredde må gå opp i modulmål A. [Lengde / A]

For u-symmetriske utførelse med minimalt svinn forutsettes en plan takflate utformet som et rektangel eller et kvadrat. Lengde og bredde må gå opp i modulmål A + [1 stk B].

For u-symmetrisk utførelse må kvartformatene stedlig tilkappes og bores. Det er mulig med en kombinasjon med f.eks symetri i lengderetningen [takfot] og u-symetri i bredden [taksider]. Man vil da få et kvartformat øverst på begge sider av takflaten mot møne!




| Beskrivelse | Enh. | 595 x 595 | 1195 x 1195 |
|-------------|------|-----------|-------------|
| Modulmål A | mm | 814 | 1662 |
| Modulmål B | mm | 407 | 831 |

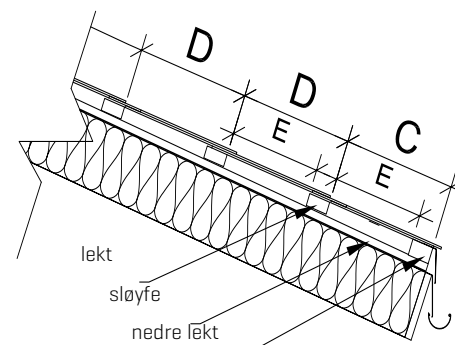
Sløyfe og lekt

Sløyfer skal være fra 21 til 28 mm. Sløyfer monteres normalt over alle sperrer fra takfot til møne for å sikre god lufting og drenering av kondensvann på undertaket. Sjekk forankring av lekter mot stedlig påkjenning. Lektekvalitet er kritisk for sikker forankring og et godt resultat. Lektemål [C og D] er kritisk for enkel montering og et godt resultat.

Nedre lekt skal være 6 mm tykkere enn øvrige lekter for likt fall på alle plater. Nedre lekt kan splittes til fra en større dimensjon eller påføres med en 6 mm distanseplate.

 Lag avstandsklosser [E] og bruk disse ved montering av lekter.

| Beskrivelse | Enhet | Format |
|------------------------------|-------|--|
| Størrelse | mm | 595 x 595 1195 x 1195 |
| Sløyfe dim. [vertikal] | mm | [21 - 28] x 45 [DEN] [21 - 28] x 48 [NOR] [21 - 28] x 48 [SWE] |
| Nedre lekt dim. [horisontal] | mm | [38 + 6] x 73 [DEN] [36 + 6] x 73 [NOR] [36 + 6] x 70 [SWE] |
| Lekt dim. [horisontal] | mm | 38 x 73 [DEN] 36 x 73 [NOR] 36 x 70 [SWE] |
| Lektemål D | mm | 379 401 |
| Lektemål C, [20 mm utstikk] | mm | 379 401 |



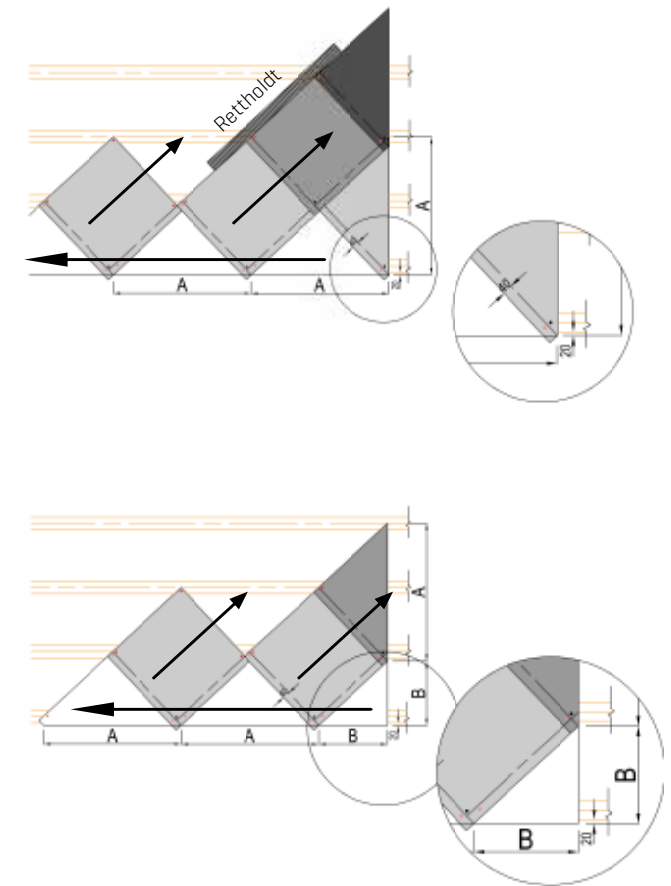
Leggeanvisning

For overlappende innfestning benyttes skiferstift. For synlige innfestning benyttes Steni skruer med skive og pakning. Det skal bores stedlig for ekstra innfestning på oppdelt helformat.

1: Start med halvformater [kvartformat ved u-symetri]. Fordel og monter ferdig nederste rad [takfot]. Monter fra høyere til venstre. Platene monteres med øvre spiss midt på lekt. Utstikk [dryppkant] skal være ca. 20 mm. Ved større utstikk må lektemål C justeres tilsvarende. Vær nøye med fordeling av platene og den nedre platens kantlinje. Monter etter snor eller rettholt. Sikt langs nedre platekant for kontroll.

2: Montering videre legges diagonalt fra venstre og opp til høyre. Overlappende plate skal alltid være ned og til høyre. For å sikre gode linjer fra plate til plate, er det en fordel å benytte et langt rettholdt under monteringen.

For format 1195 x 1195 skal det legges en 6 mm påføring på lekt [distanseplate] ca 70 x 300 mm under innfestningen midt i plate.



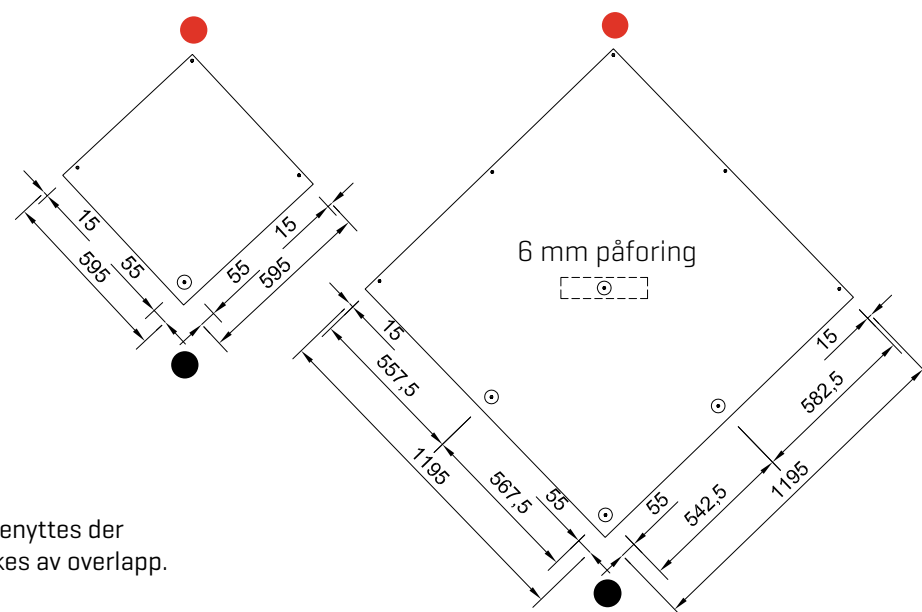
Helformat

- Skal alltid være opp
- Skal alltid være ned
- ⊙ Synlig innfestning

Helformat 595 x 595 mm.
4 forborede hull til innfestning.
[1 innfestning er synlig på tak].

Helformat 1195 x 1195 mm.
9 forborede hull til innfestning.
[4 innfestninger er synlig på tak].

Skruer med skive og pakning skal benyttes der innfestningen er synlig og ikke dekkes av overlapp.

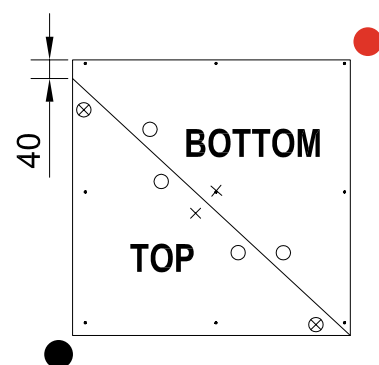
**Halvformat, topp [møne] og bunn [takfot]**

Helformat er splittet i halvformat for takfot [monteringsstart] og til halvformat for møne [monteringslutt].

595 x 595. 4 hull må stedlig bores ekstra i platene ved montering [X].

1195 x 1195. 6 hull må stedlig bores ekstra i platene ved montering [○].

Skruer med skive og pakning skal benyttes der innfestningen er synlig og ikke dekkes av overlapp.

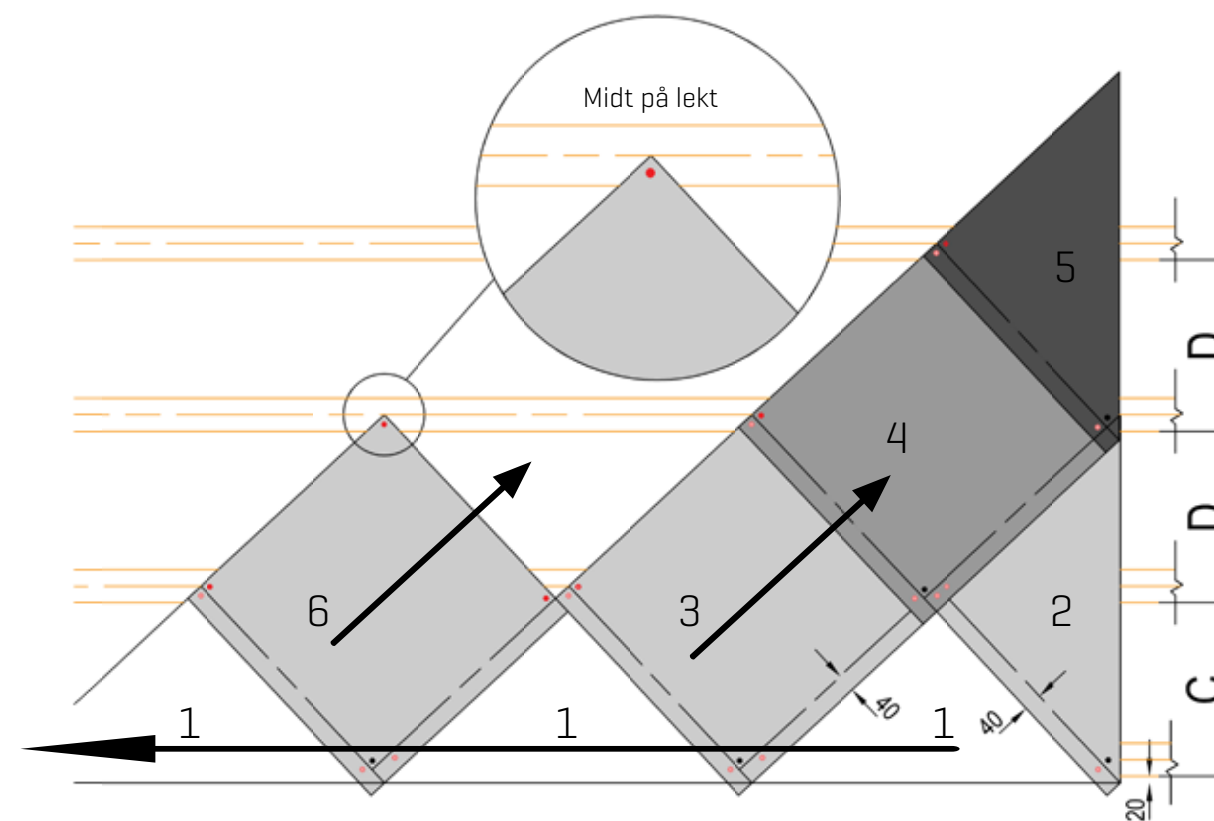
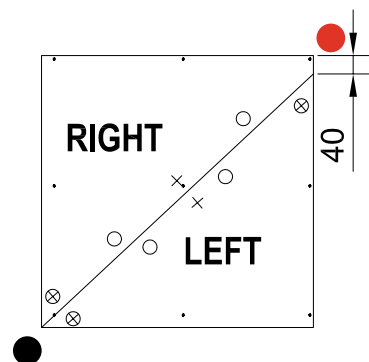
**Halvformat, sider**

Helformat er splittet i halvformat for kant til venstre side og kant til høyere side.

595 x 595. 5 hull må stedlig bores ekstra i platene ved montering [X].

1195 x 1195. 7 hull må stedlig bores ekstra i platene ved montering [○].

Skruer med skive og pakning skal benyttes der innfestningen er synlig og ikke dekkes av overlapp.

**Tilbehold**

Protego Treskrue m/pakning,
4,8x50 mm



Protego Kamstift i kobber
2,8x40 mm



Multicut bor, 6,5 mm



Diamant kappeskive,
helbane for beste kutt

LASTING EXPRESSIONS

Steni fasade-, tak og interiørløsninger gir unike og varige arkitektoniske uttrykk – med høy kvalitet. Et hav av tilgjengelige overflater, fra fargede glatte i ulike glanser, til overflater med knust naturstein i mange farger og graderinger – og printede overflater med mulighet for individuell design. Steni gir deg muligheten til å utforme fasaden akkurat slik du ønsker den!

Siden etableringen i 1965 har Steni levert mer enn 50 millioner kvadratmeter fasade-, tak og interiørplater til hele verden.